

1 移動機能利用時の注意事項について

Pepper 本体の利用について
「Pepper for Biz 3.0 取扱説明書」に記載されている、「安全上のご注意」を必ず確認してから利用してください。
移動機能の利用について
あらかじめ最低 1.5m 以上の走行幅を確保してください。
電源フラップを閉じた状態で使用してください。開いた状態で移動機能は利用できません。
<p>安全のため、以下の場所を移動エリアに含めないでください。Pepper が正常に作動しなかったり、けが、誤作動、衝突、横転や転落により周囲の物などに損害を与える原因となります。</p> <ul style="list-style-type: none"> ■ 段差がある場所（凸凹した床、モザイクタイル、毛足の長いカーペットなど） ■ スロープなどの傾斜面 ■ 濡れた床 ■ 突然人が飛び出してくるような場所（キッズスペースなど） ■ 自動ドアや窓、アクリルボード、ガラスなどの透明なもの ■ 光の反射の強い床 ■ 鏡など光を強く反射するもの ■ 真っ黒な表面のテープなど（光の反射率が非常に低い素材） ■ 下り階段、エスカレーター付近 ■ 屋外 ■ 窓際などの日光が強く差し込む場所 ■ 自動ドアなど赤外線を放射する機器が近くにある場所 <p style="text-align: center;">※ 移動範囲にエスカレーターや階段を含めないことが難しい場合は、エスカレーターや階段等の前に障壁設置をしてください。障壁を設置できない場合は、利用契約できない場合があります。</p>
複数台の Pepper が稼働している環境や、Pepper 以外のロボットが稼働している環境ではセンサーが干渉し、動作に支障をきたす場合があるため注意してください。
設置したホーム位置マーカを隠す、剥がす、塗り潰す、動かすなどしないでください。
走行ルートに物を置いたままにしないでください。けが、周囲の物などに損害を与える原因となります。
人の動きが流動的な場所での使用は、正常に移動できない可能性があります。障害物のない、広い環境で使用してください。
<p>移動中に Pepper が移動しなくなった場合、Pepper をホーム位置に戻してから再起動してください。</p> <p>※ 比較的安定して移動できるのは、移動ボックスで設定した距離が 1 ～ 2m の場合です。</p> <p>※ 機体負荷の観点から、長時間におよぶ移動機能の利用は控えてください。</p>

2 はじめに

2-1 移動機能とホーム位置について

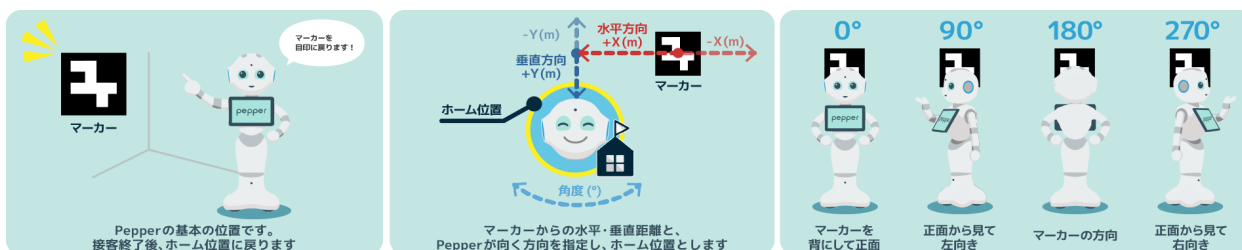
2-1-1 移動機能について

Pepper をあらかじめ指定した場所に移動させることができる機能です。

- 移動機能を使用するときの注意事項は（「1 移動機能利用時の注意事項について」1 ページ参照）を参照してください。

2-1-2 ホーム位置について

Pepper を移動させるときの起点となるホーム位置を、「ホーム位置マーカー」を使用して設定します。ホーム位置マーカーを基準に、水平・垂直距離・Pepper が向く角度を指定することで、移動ができるようになります。



2-2 ホーム位置マーカを作成・印刷する

1 <https://chev.me/arucogen/> にアクセスし、ホーム位置マーカを作成する

- サイズと ID は、それぞれ次の数値で設定してください。
【サイズ】 Dictionary : 4×4、Marker size, mm : 300 mm × 300 mm
【ID】 Marker ID : 1 ~ 254
- ホーム位置マーカの形状が左右または上下が対称になっていると、移動機能が正常に動作しません。単純な形状になっていないか確認してください。該当の ID であっても、単純な形状になっていないか確認してください。

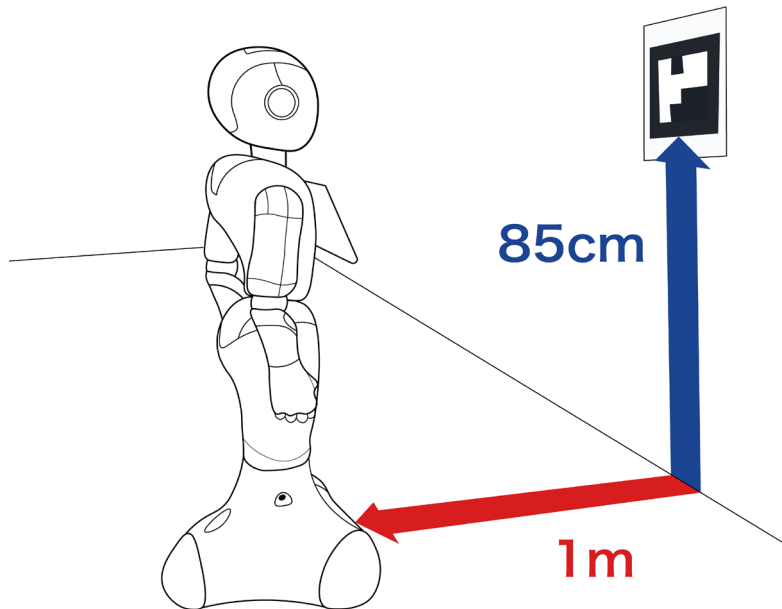
2 ホーム位置マーカを印刷する

- 印刷サイズを 300 mm × 300 mm、カラーをグレースケール（白黒）に設定して印刷してください。

2-3 ホーム位置マーカを設置する

1 作成したホーム位置マーカを設置する

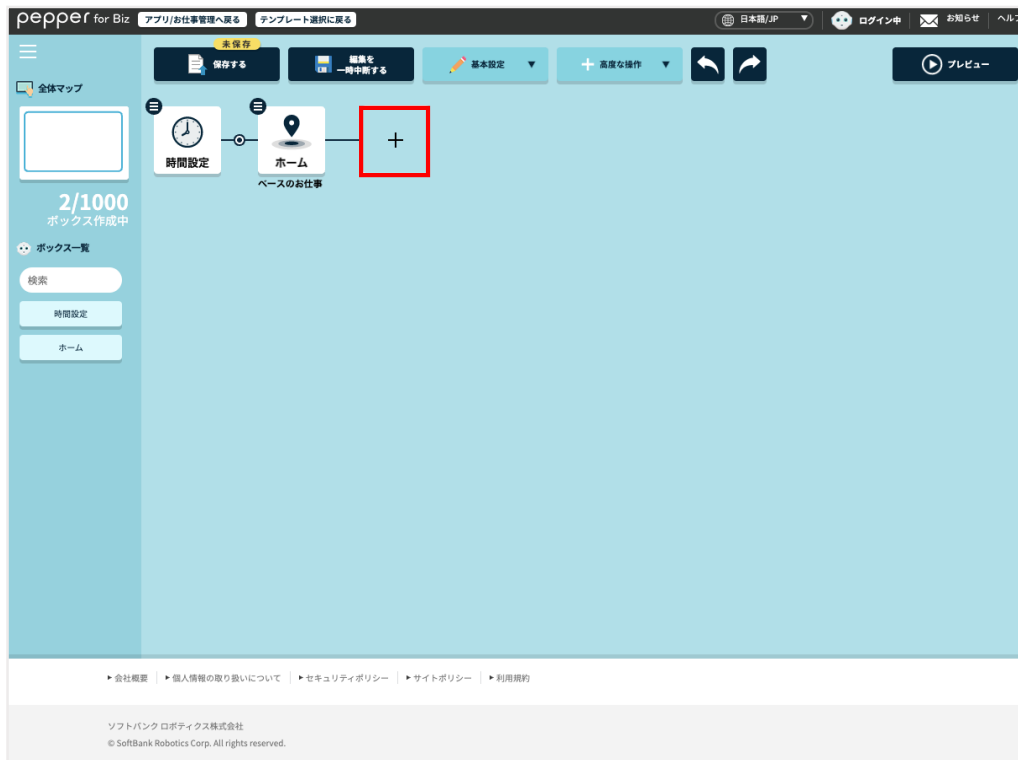
- ホーム位置マーカは、凹凸のない平面の壁面の高さ 85cm の位置に、ホーム位置マーカの下端が位置するように設置してください。
- 設置したホーム位置マーカを隠す、剥がす、塗り潰す、動かすなどしないでください。



3 ホーム位置ボックス・移動ボックスを作成する

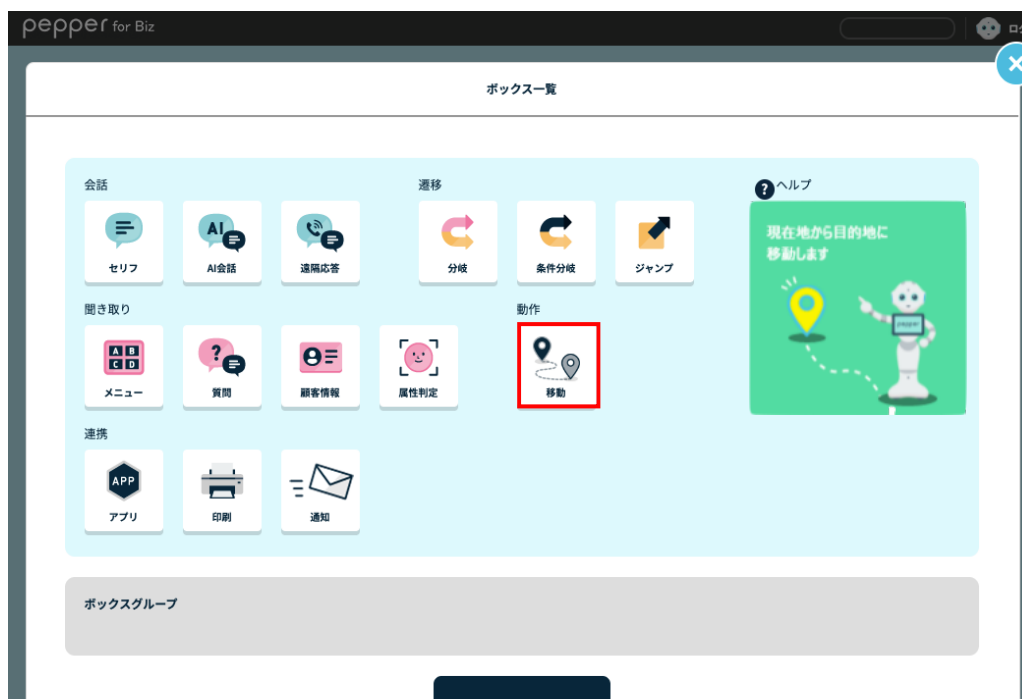
ホームの位置を定義するためのボックス（ホーム位置ボックス）と、移動しながらお客さまを呼び込むためのボックス（移動ボックス）を作成します。

1 お仕事編集画面でホームボックスの + をクリックする

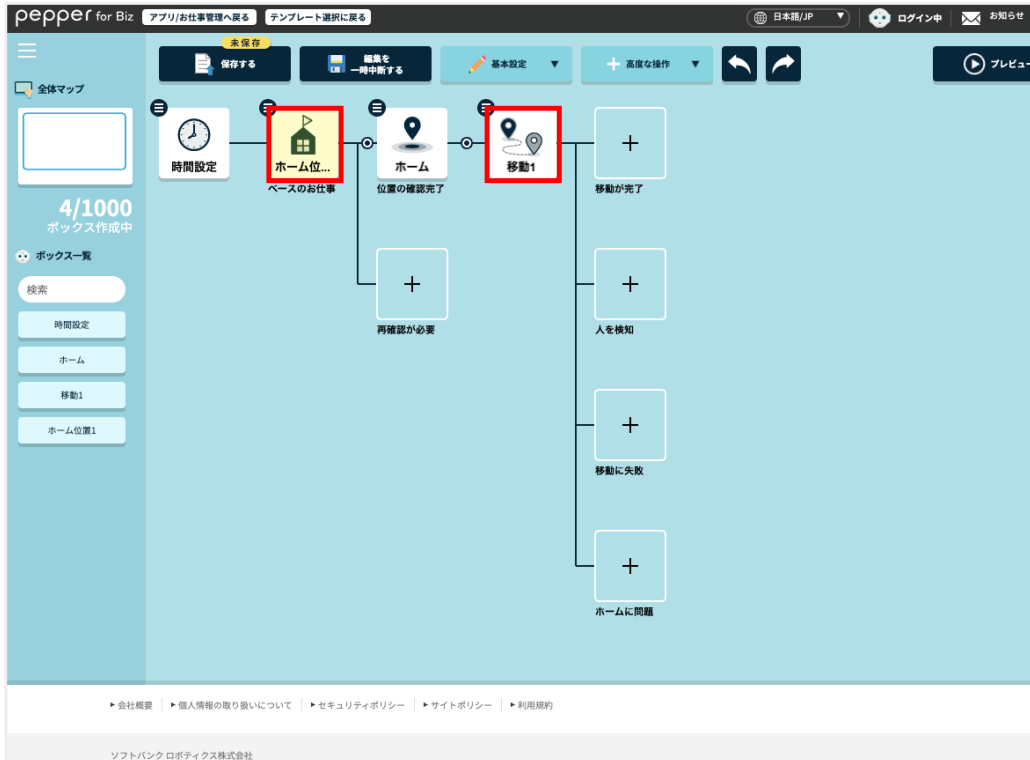


2 ボックス一覧から「移動」をクリックする

お仕事編集画面にホーム位置ボックスと移動ボックスが追加されます。



3 お仕事編集画面にホーム位置ボックスと移動ボックスが追加されたか確認する



- 移動ボックスの次に作成されたボックスは、以下のように遷移します。
 - ・ 移動が完了：正常に移動が完了した場合に遷移します。
 - ・ 人を検知：移動中、移動完了後に人を検知した場合に遷移します。
 - ・ 移動に失敗：移動に失敗した場合に遷移します。
 - ・ ホームに問題：ホーム位置マーカ-の位置を見失ってしまった場合に遷移します。

4 ボックスを編集する

4-1 ホーム位置ボックスを編集する

ホーム位置マーカーからホーム位置までの距離と角度を設定します。

1 お仕事編集画面でホーム位置ボックスの をクリックする



2 「ボックスを編集」をクリックする



3 ホームの位置を設定する



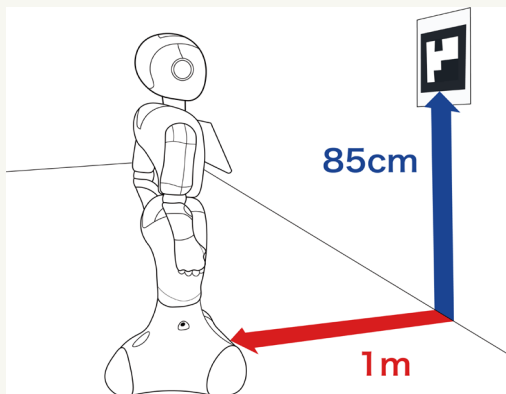
番号	説明
①	③で入力した数値に合わせたホーム位置マーカー、ホーム位置の配置のプレビューが表示されます。
②	ホーム位置マーカーを作成（「2-2 ホーム位置マーカーを作成・印刷する」3 ページ参照）したときに指定した ID を入力します。
③	ホーム位置マーカーからホーム位置までの距離と角度を設定します。 <ul style="list-style-type: none"> ■ 垂直方向 Y：1m 以上の正の値を入力してください。 ■ 角度：0° ～ 360° の値を入力してください。 ※距離は 0.1m 単位で入力できます。 ※ホーム位置マーカーからの距離が遠すぎると、ホーム位置マーカーを認識しにくくなるため注意してください。

4 「ボックス保存」をクリックする

ホーム位置ボックスの設定内容が保存されます。



- Pepper は、お仕事を開始するときにホーム位置マーカーを探してホーム位置を認識します。あらかじめ Pepper をホーム位置マーカーから 1m 程度離れた場所に設置してください。
※ Pepper の顔がホーム位置マーカーの方を向くように設置してください。



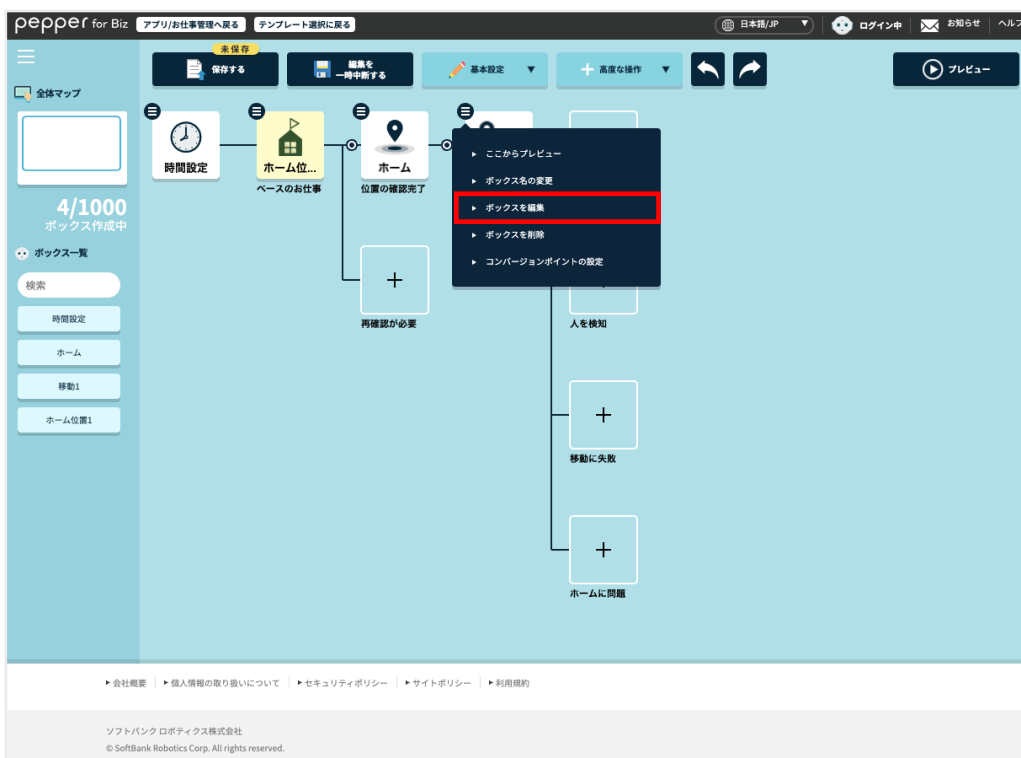
4-2 移動ボックスを編集する

移動中の Pepper のふるまいや障害物などを検知したときに発話するセリフ、移動後の Pepper の動作を設定します。

1 お仕事編集画面で移動ボックスの をクリックする



2 「ボックスを編集」をクリックする



3 移動中や移動後の Pepper の動作を設定する

pepper for Biz アプリ/お仕事を管理へ戻る テンプレート選択に戻る 日本語/JP ログイン中 お知らせ ヘルプ

移動1 ボックスを保存 閉じる

移動設定 ディスプレイ設定 メモ

移動の設定方法

移動中の動作

目的地の設定 (マーカーからの距離と角度を指定してください)

OFF ホーム位置に戻る

水平方向X 0 m ※0.1m単位で指定できます

垂直方向Y 0 m ※0.1m単位で指定できます

角度 0 ° ※0°がマーカーを背にして正面、180度がマーカーの方向

移動中のふるまい

OFF ホームボックスと同じセリフ発話・ディスプレイ表示を実施する (※モーションは安全性のため既定のものです)

移動中のセリフ一覧

XXXXXXXXXXXXXXXXXXXXXXXXXXXX

XXXXXXXXXXXXXXXXXXXXXXXXXXXX

+ セリフを追加する

障害物があった場合のセリフ

おっと、危なそうなので止まりますねー

移動完了後の動作

移動完了後のふるまい



ON 次のボックスに移るまでの待ち時間を設定する (※ONの場合設定した秒数、ホームボックスで設定したふるまいを続けます)

30 秒後に遷移

会社概要 | 個人情報の取り扱いについて | セキュリティポリシー | サイトポリシー | 利用規約

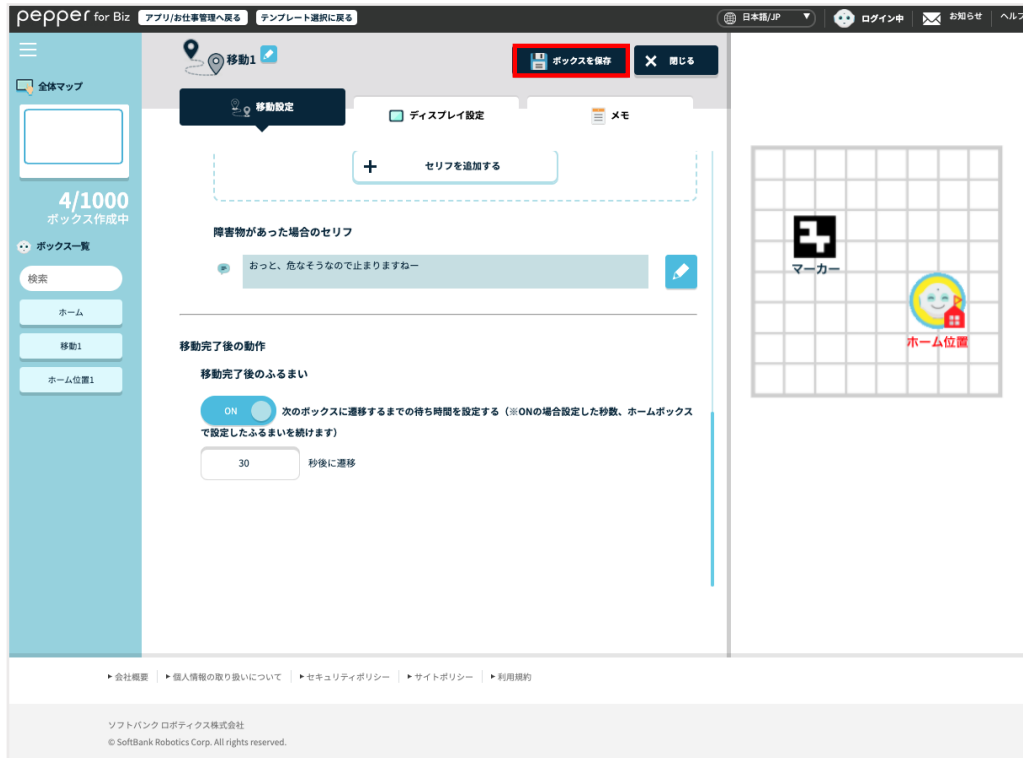
ソフトバンク ロボティクス株式会社
© SoftBank Robotics Corp. All rights reserved.

番号	説明
①	③で入力した数値に合わせたホーム位置マーカー、ホーム位置の配置のプレビューが表示されます。
②	目的地をホーム位置に設定するか ON / OFF を設定します。 ホーム位置に戻す場合は、お仕事の最後に必ず移動ボックスでホーム位置に戻る設定を ON に設定した移動ボックスを追加してください。

番号	説明
③	<p>ホーム位置マーカから目的地までの距離と角度を設定します。</p> <ul style="list-style-type: none"> ■ 垂直方向 Y：1m 以上の正の値を入力してください。 ■ 角度：0° ~ 360° の値を入力してください。 <p>※距離は 0.1m 単位で入力できます。</p> <p>※ホーム位置マーカからの距離が遠すると、ホーム位置マーカを認識しにくくなるため注意してください。</p>
④	<p>ホームボックスと同じセリフ発話・ディスプレイ表示の実施の ON / OFF を設定します。</p>
⑤	<p>移動中に Pepper が発話するセリフが表示されます。セリフを編集するときは 、削除するときは  をクリックしてください。</p> <p>※入力できる文言は 200 文字以内です。</p>
⑥	<p>移動中に Pepper が発話するセリフを追加します。</p> <p>※追加できるセリフ数は 20 件までです。</p>
⑦	<p>移動中に障害物を検知したときに Pepper が発話するセリフを編集します。</p> <p>※入力できる文言は 200 文字以内です。</p>
⑧	<p>移動完了後の Pepper のふるまいを設定します。</p> <p>設定が ON の場合：⑨で設定した秒数の間ホームボックスで設定した動作を続けます。</p> <p>設定が OFF の場合：後続のボックスにすぐに遷移します。</p>
⑨	<p>移動した場所で一定時間ホームボックスで設定した挙動をさせたい場合に設定します。</p>

4 「ボックス保存」をクリックする

移動ボックスの設定内容が保存されます。



- 最大稼働時間は満充電の状態でも11時間までです。充電状態やバッテリーの状態によっては更に短くなる場合があります。
- ホーム位置から水平方向、垂直方向に移動が可能です。
- 目的地は10cm単位で設定ができますが、床の材質等によって誤差が生じることがあります。あらかじめご了承ください。

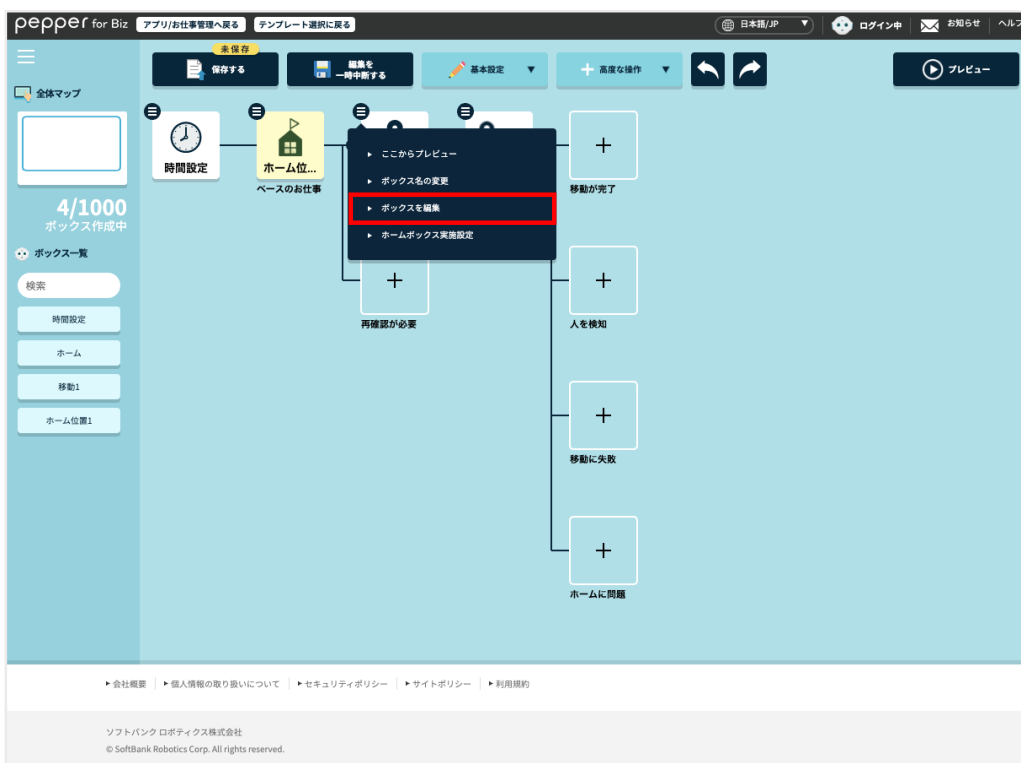
4-3 ホームボックスを編集する

ホームボックスで一定時間経過後に移動を開始するための設定を行います。

1 お仕事編集画面でホームボックスの をクリックする



2 「ボックスを編集」をクリックする



3 「一定時間、人を検知しなかった場合に開始」を ON に設定する



4 接客を始めるまでの秒数を設定する



5 「ボックス保存」をクリックする

ホームボックスの設定内容が保存されます。

